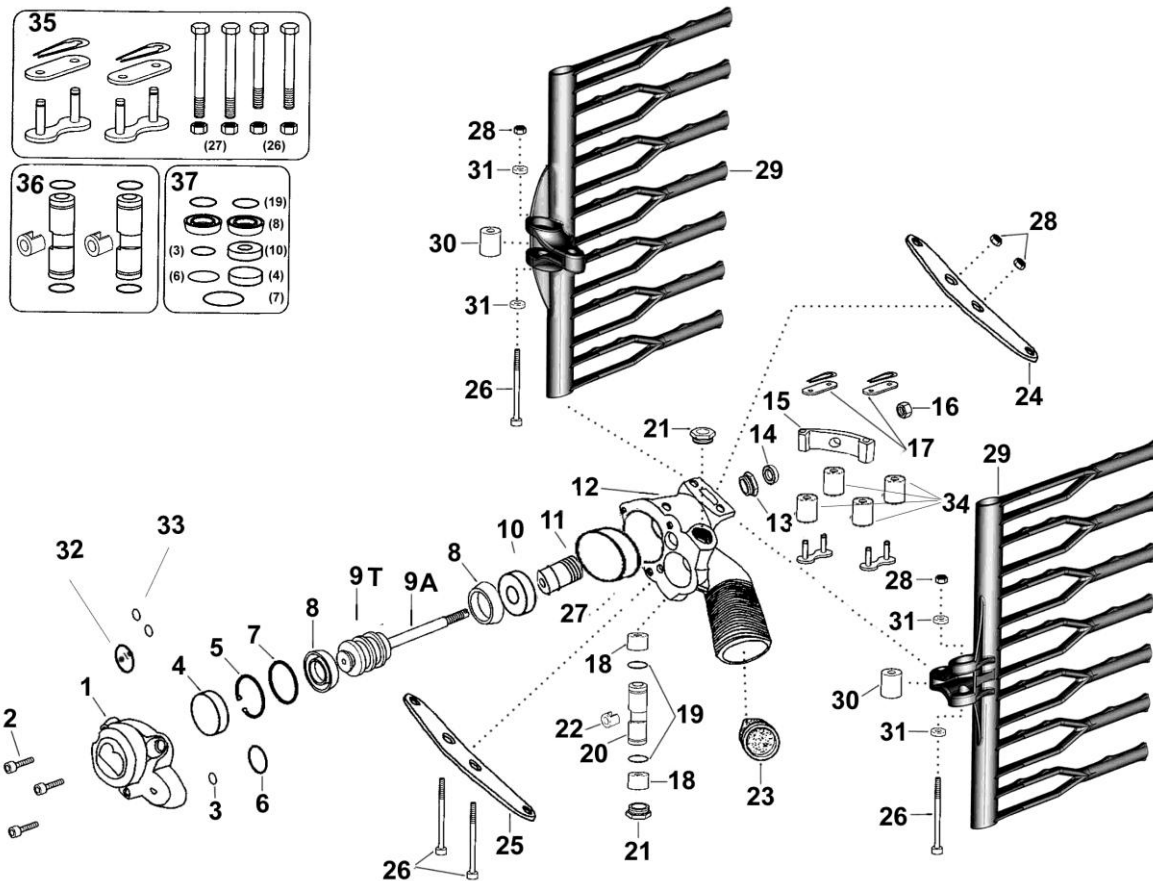


ABBACCHIATORE MODELLO ARTU'



!!! L'unico con piastrina in ceramica antiusura che rende stabile il rendimento negli anni!!!

Capacità di raccolta	70-130 Kg./h
Pressione di utilizzo	6-7 Bar
Peso abbacchiatore	980 gr.
Consumo d'aria	150 - 170 Lt./min.
Larghezza Rastrelli	25 cm
Velocità (Battute al minuto)	1800 Bpm
Numero Denti	7+7



Berardi Srl via Ascoli (SP 105) km 7, 71122 Foggia

tel.: 0881 88.31.61 sito: www.berardionline.com email: info@berardionline.com

POSIZIONE	Q.TA	CODICE	DESCRIZIONE	POSIZIONE	Q.TA	CODICE	DESCRIZIONE
1	1	20R1	Tappo completo	19	2	20R19	OR pistone distributore φ5.28X1,78
2	3	20R2	Vite tappo M5	20	1	20R20	Pistoncino distributore
3	1	20R3	OR φ3.17X1,78	21	2	20R21	Tappo distributore M12X1
4	1	20R4	Ammortizzatore lato tappo	22	1	20R22	Pastiglia distributore
5	1	20R5	Fermo ammortizzatore	23	1	20R23	Filtro aria
6	1	20R6	OR pasticca φ19X1,78	24	1	20R24	Supporto pett. destro fori φ6
7	1	20R7	OR tappo φ32X2,50	25	1	20R25	Supporto pett. sinistro fori φ6
8	2	20R8	Guarnizione a labbro φ30X20X6,40	26	4	20R26	Pernetto M6 L 50
9A	1	20R9A	Asta pistone centrale	27	1	20R27	Camicia
9T	1	20R9T	Testa Pistone centrale	28	4	20R28	Dado autobloccante M6
10	1	20R10	Ammortizzatore centrale	29	2	20R29	Pettine nudo
11	1	20R11	Boccola guida pistone φ10	30	2	20R30	Distanziale pettine
12	1	20R12	Corpo centrale	31	4	20R31	Cuscinetto pettine φ19X6X6
13	1	20R13	Ghiera ferma boccola	32	1	20R32	Pasticca ceramica
14	1	20R14	Guarnizione a labbro φ16X10X4	33	1	20R33	OR Pasticca 7,60x1,78
15	1	20R15	Bilanciere in alluminio	34	4	20R34	Boccole pettine
16	1	20R16	Dado M10	35	-	20R35	Kit viti
17	2	20R17	Maglia di giunzione	36	-	20R36	Kit distributore
18	2	20R18	Boccola distributore	37	-	20R37	Kit guarnizioni