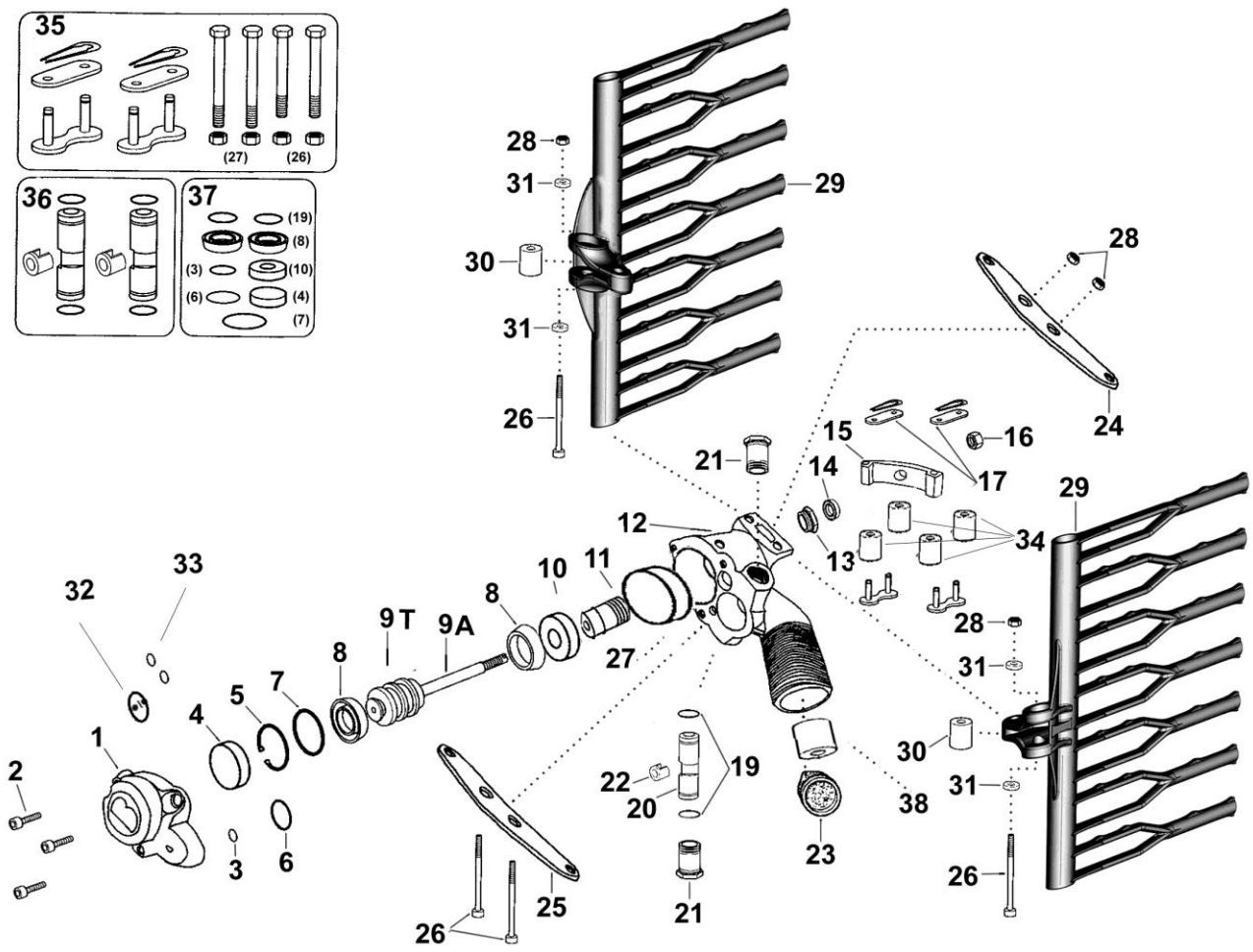
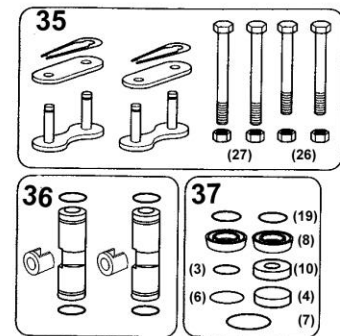


## ABBACCHIATORE MODELLO ARTU'





Berardi Srl via Ascoli (SP 105) km 7, 71122 Foggia

tel.: 0881 88.31.61 sito: [www.berardionline.com](http://www.berardionline.com) email: [info@berardionline.com](mailto:info@berardionline.com)

!!! L'unico con piastrina in ceramica antiusura che rende stabile il rendimento negli anni!!!	
Capacità di raccolta	70-130 Kg./h
Pressione di utilizzo	6-7 Bar
Peso abbacchiatore	980 gr.
Consumo d'aria	150 - 170 Lt./min.
Larghezza Rastrelli	25 cm
Velocità (Battute al minuto)	1800 Bpm
Numero Denti	7+7

POSIZIONE	Q.TA	CODICE	DESCRIZIONE	POSIZIONE	Q.TA	CODICE	DESCRIZIONE
1	1	20R1	Tappo completo	21	2	20R21	Tappo distributore M12X1
2	3	20R2	Vite tappo M5	22	1	20R22	Pastiglia distributore
3	1	20R3	OR $\phi$ 3.17X1,78	23	1	20R23	Filtro aria
4	1	20R4	Ammortizzatore lato tappo	24	1	20R24	Supporto pett. destro fori $\phi$ 6
5	1	20R5	Fermo ammortizzatore	25	1	20R25	Supporto pett. sinistro fori $\phi$ 6
6	1	20R6	OR pasticca $\phi$ 19X1,78	26	4	20R26	Pernetto M6 L 50
7	1	20R7	OR tappo $\phi$ 32X2,50	27	1	20R27	Camicia
8	2	20R8	Guarnizione a labbro $\phi$ 30X20X6,40	28	4	20R28	Dado autobloccante M6
9A	1	20R9A	Asta pistone centrale	29	2	20R29	Pettine nudo
9T	1	20R9T	Testa Pistone centrale	30	2	20R30	Distanziale pettine
10	1	20R10	Ammortizzatore centrale	31	4	20R31	Cuscinetto pettine $\phi$ 19X6X6
11	1	20R11	Boccola guida pistone $\phi$ 10	32	1	20R32	Pasticca ceramica
12	1	20R12	Corpo centrale	33	1	20R33	OR Pasticca 7,60x1,78
13	1	20R13	Ghiera ferma boccola	34	4	20R34	Boccole pettine
14	1	20R14	Guarnizione a labbro $\phi$ 16X10X4	35	-	20R35	Kit viti
15	1	20R15	Bilanciere in alluminio	36	-	20R36	Kit distributore
16	1	20R16	Dado M10	37	-	20R37	Kit guarnizioni
17	2	20R17	Maglia di giunzione	38	1	20R38	Reggifiltro
19	2	20R19	OR pistone distributore $\phi$ 5.28X1,78	39	2	20R39	OR 9,5x1,5 per tappo distributore
20	1	20R20	Pistoncino distributore				